

## VC-Serie Zonenventile

### Druckentlastete Dreiwegeventile

#### Produkt-Datenblatt



VC Antrieb

#### Anwendung

Die druckentlasteten Honeywell-Ventile der VC-Serie mit Auf/Zu-Funktion werden in Wohngebäuden sowie bei Heiz- und Kühlanwendungen in kleinen Zweckgebäuden eingesetzt. Sie bestehen aus einem Antrieb, einem Ventil und einem Einbausatz.

Die Ventile können in zentralen Heizungs- und/oder Kühlsystemen als Umschaltventile eingebaut werden.

Sie können für die Regelung von Ventilatorconvektoren, Radiatoren, Raumlufterhitzer oder Konvektoren eingesetzt werden. Entsprechend dem gewählten Modell können sie mit Niederspannung- oder Netzspannung durch einen Regler, wie einen Raumthermostat, Aquastat oder Durchflussschalter mit Schließkontakt oder Umschaltkontakt geregelt werden.

Die Ventile der VC-Serie sind für den vorteilhaften spindel-förmigen Stellweg ausgelegt, arbeiten deshalb sehr leise und dämpfen Wasserschläge. Durch die interne Logik bedingt nimmt der Antrieb nur dann Strom auf, wenn er eine vorgegebene Position anfährt.

Der Antriebskopf kann abgenommen werden, ohne den Wasserkreislauf zu unterbrechen. Alle Antriebsversionen sind mit allen Ventilkörpern austauschbar. Dadurch ergibt sich eine sehr hohe Flexibilität bei der Montage und der Wartung. Die Konstruktion des Ventilkügels erlaubt die Abdichtung der Wasserwege unabhängig vom anstehenden Differenzdruck über das Ventil. Die Ventile sind sowohl für die Umschaltung von Wasser von AB nach A oder B als auch für das Umschalten von A oder B nach AB geeignet.

#### Aufbau

Die Zonenventile der VC-Serie bestehen aus:

- Ventilkörper, mit verschiedenen Anschlüssen verfügbar
- Stange und Einbausatz
- Antrieb mit Molex™ Buchse
- Rohranschlüsse Gewinde

#### Material

- Ventilkörper aus Rotguss
- Stange aus rostfreiem Stahl
- Packung aus Ryton™ und Noryl™
- Dichtringe aus EPDM Gummi
- Antriebsgehäuse aus Noryl™
- Antriebs-Chassis aus Ryton™

#### Merkmale

- Robuste Konstruktion
- Regelung über Schließkontakt oder Umschaltkontakt mit Niederspannung oder Netzspannung
- Minimale Stromaufnahme des Antriebes
- Differenzdruck bis zu 4 bar
- Doppelt isolierter Antrieb
- Schnellanschlussklemmen
- Schneller und einfacher Ersatz der beweglichen Teile
- Installation des Antriebskopfes erfordert kein Entleeren des Systems
- Hohe Durchflussmenge

## Technische Daten

Medium	Wasser oder Wasser/Glykol-Gemisch (max. 50 % Glykolanteile) Qualität nach VDI 2035
pH-Wert	8...9,5
Betriebstemperatur	1...95 °C, kurzzeitig 120 °C
Umgebungstemperatur	max. 65 °C
Betriebsdruck	max. 20 bar statisch max. 100 bar Druckstöße
Differenzdruck	max. 4 bar
$K_{VS}$ -Werte	siehe Abschnitt „Abmessungen“
Flussrichtung	Unterer Anschluss als AB bezeichnet. Endanschlüsse mit A und B bezeichnet. In unmontiertem Zustand A geschlossen.
Spannung	24 V, 50-60 Hz (blaues Etikett) 200-240 V, 50-60 Hz (rotes Etikett)
Leistungsaufnahme	6 VA (wenn sich Ventilposition ändert)
Nennlaufzeit	Ventil öffnet in 7 Sekunden (20 % schneller bei 60 Hz)
Elektrischer Anschluss	Molex™ Buchse (erfordert passenden Stecker, siehe Zubehör)
Lagertemperatur	-40...65 °C
Feuchte	5...95 % rF (nicht kondensierend)
Umgebung	keine aggressive oder explosionsgefährdete Umgebung

## Funktion

Die Ventile der VC-Serie mit Auf/Zu-Funktion werden in Wohngebäuden und kleinen Zweckgebäuden für die Regelung von Warm- und Kaltwasser eingesetzt. Sie bestehen aus einem Antrieb, Ventil und einem Einbausatz. Alle beweglichen und dichtenden Teile des Ventils befinden sich in dem Einbausatz. Die Anschlüsse werden mit Flachdichtungen an der Außenseite des Kegels abgedichtet.

Beim Niederdrücken der Ventilstange wird Anschluss B abgesperrt und der Durchfluss zwischen den Anschlüssen AB und A zugelassen. Beim Hochziehen der Ventilstange ist der Weg zwischen den Anschlüssen AB und B geöffnet.

Die Ventildfamilie umfasst eine Reihe verschiedener Rohranschlüsse für die verschiedenen Anwendungen. Die Druckabfall-Charakteristik ist von den Rohranschlüssen / Abmessungen abhängig. Einzelheiten sind im Abschnitt mit den Ventildaten zu finden.

## Ventil

### Mit Antrieb und Umschaltkontakt (3 Adern)

Bei Heizanforderung schließt der Arbeitskontakt und das Ventil sperrt Anschluss B ab und öffnet Anschluss A. Wenn A voll geöffnet ist, wird der Endlagenschalter SW1 geschlossen und Endlagenschalter SW2 geöffnet. Bei gehender Heizanforderung schließt der Ruhekontakt und steuert das Ventil über SW1 an, was zum Schließen von Anschluss A führt. Nun ist das Ventil bereit für die nächste Heizanforderung.

### Mit Antrieb und Schließkontakt (2 Adern und Masse)

Bei Heizanforderung schließt der Reglerkontakt, RLY1 wird erregt und der Arbeitskontakt von SW3 schließt, was zum Schließen von Anschluss B und Öffnen von Anschluss A führt. Wenn A voll geöffnet ist, wird der Endlagenschalter SW1 geschlossen und Endlagenschalter SW2 geöffnet. Bei gehender Heizanforderung öffnet der Reglerkontakt. RLY1 fällt ab und der Ruhekontakt von SW3 schließt, Anschluss A wird über SW1 und den Ruhekontakt von SW3 geschlossen.

Wenn Anschluss A vollständig geschlossen ist, wird SW2 geschlossen und SW1 geöffnet. Nun ist das Ventil bereit für die nächste Heizanforderung.

Bei beiden Antriebstypen verbleibt das Ventil bei Spannungsausfall in der aktuellen Position. Bei Spannungsrückkehr reagiert das Ventil auf die Regleranforderungen.

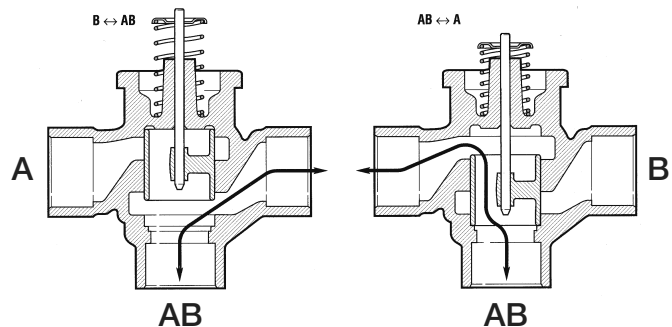
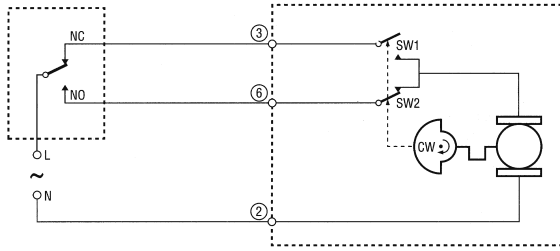
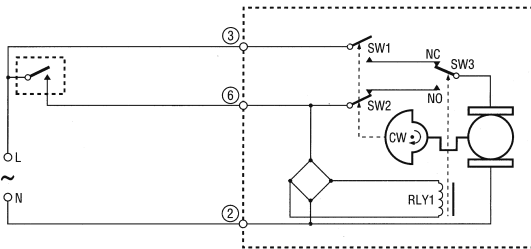


Abb. 1 Durchfluss durch das VC-Dreiwegventil

**Elektrischer Anschluss**



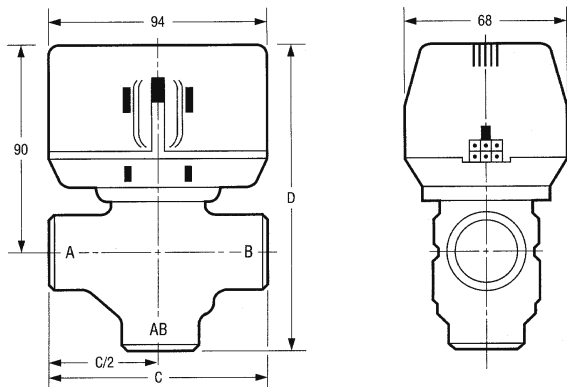
**Abb. 2 Verdrahtungsplan mit dreiadrigem Antrieb für Regler mit Umschaltkontakt**



**Abb. 3 Verdrahtungsplan mit zweiadrigem Antrieb für Regler mit Schließkontakt**

Die Abbildungen 2 und 3 zeigen die elektrischen Anschlüsse. Durchfluss AB-A offen bedeutet Ventil offen. Durchfluss AB-B offen bedeutet Ventil geschlossen. Für das Trennen von der Spannungsversorgung muss bei fester Verdrahtung mindestens ein Kontaktabstand von 3 mm für alle Pole eingehalten werden. Bei Typen mit Molex™-Steckverbindungen müssen die Spannungen am Antrieb und an den Hilfsschaltern gleich sein, um die Vorschriften zu erfüllen. Für gemischte Spannungen ist die Version mit Kabelanschlüssen zu empfehlen.

**Abmessungen und Bestelldaten**



**Abb. 4 Abmessungen**

**Typ und  $K_{vs}$ -Werte**

VC-Antrieb	Versorgungs-Spannung	Anschlüsse	Typ			
	24 V (50...60 Hz)	3 Adern für Umschaltkontakt	VC2010ZZ00			
	230 V (50...60 Hz)	2 Adern und Masse für Schließkontakt	VC4012ZZ00			
	230 V (50...60 Hz)	3 Adern für Umschaltkontakt	VC6012ZZ00			
	24 V (50...60 Hz)	2 Adern und Masse für Schließkontakt	VC8010ZZ00			
Kabel mit Molex™-Verbindung, Länge 1 Meter			40007035-005			
VC-Dreiwegventil	Anschluss	Abmessungen	$K_{vs}$ -Wert	Typ		
Umschaltventil	$\frac{3}{4}$ " Außengewinde	C	D	6,9	VCZMG6000	
	$\frac{3}{4}$ " Innengewinde	94	136		7,0	VCZMH6000
	1" Innengewinde	94	130		7,7	VCZMP6000
	1" Außengewinde	94	136		7,7	VCZMQ6000

GE0H-0566GE51 R0806 • Änderungen vorbehalten

Durchflussdiagramme

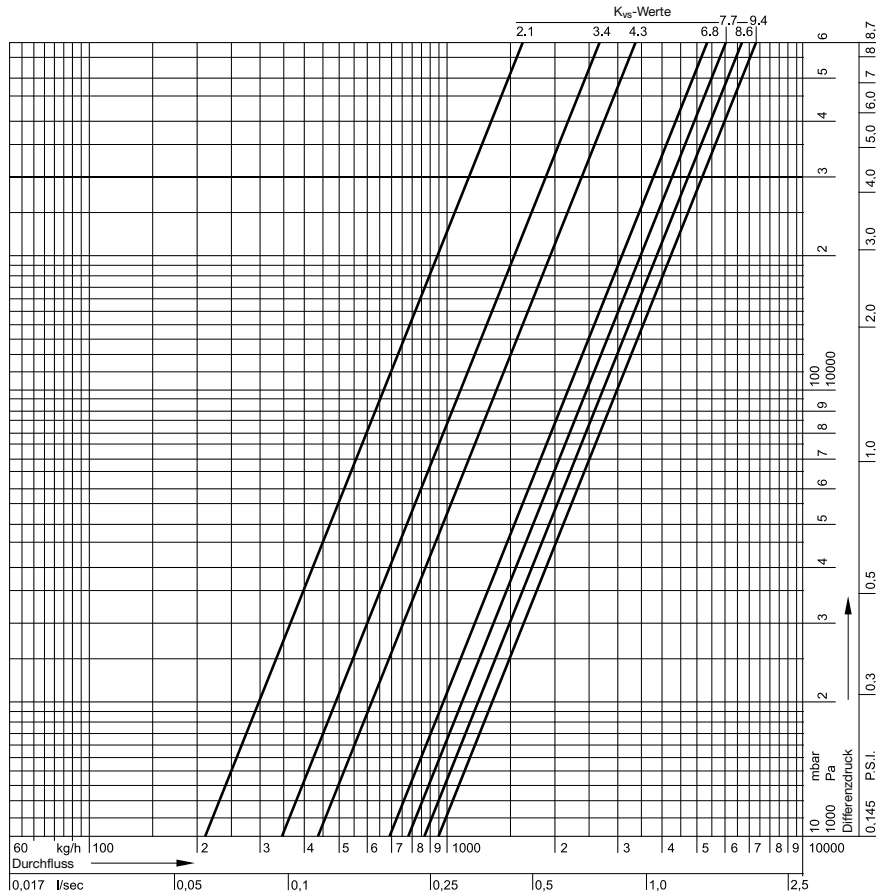


Abb. 7 Ventil-Druckabfall

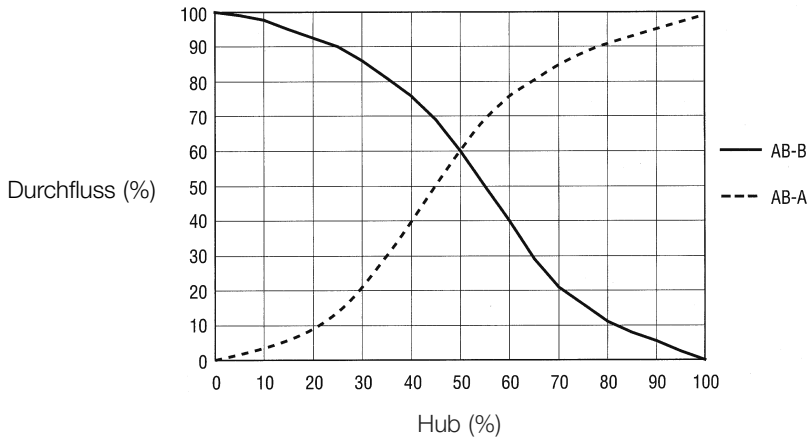


Abb. 8 Typische Dreiweg-Ventilkennlinie bei konstantem Druck an Anschluss AB

**Honeywell GmbH**  
 Haustechnik  
 Böblinger Straße 17  
 D-71101 Schönaich  
 Telefon (49) 7031 63701  
 Telefax (49) 7031 637493  
 www.honeywell.de/haustechnik

Hergestellt im Auftrag von Environmental and  
 Combustion Controls Division of Honeywell  
 Technologies Sàrl, Ecublens, Route du Bois 37,  
 Switzerland durch die autorisierte Vertretung  
 Honeywell GmbH  
 GE0H-0566GE51 R0806  
 Änderungen vorbehalten  
 © 2005 Honeywell GmbH

