

Beschreibung

Kleinraumventilatoren zum Einbau in Rohre oder Schächte NW 100

Der Einsatz des von S&P entwickelten und patentierten SILENT-BLOCKS garantiert auch bei dieser Lüfterserie einen leistungsstarken Betrieb, der für das menschliche Ohr kaum noch wahrnehmbar ist.

Die Leistungsaufnahme von nur 8 W erreicht eine hervorragende Energieeffizienz.



SILENT-BLOCK
(S&P-Patent)



Bauweise

Gehäuse

- Schlagfester Kunststoff, weiß / silber
- Elektrischer Anschluss Unterputz

Lauftrad

- Halbradiale Bauweise
- Schlagfester Kunststoff, weiß / silber

Motoren

- Wechselstrom 1~230 V, 50 Hz
- Thermischer Überlastungsschutz
- Max. zulässige Umgebungstemperatur 40°C
- Geschlossene Kugellager – wartungsfrei
- Schutzklasse II □ / IP 45

12 V SELV Modell

- Wechselstrom 12 V, 50 Hz
- SELV-Sicherheitskleinspannung
- Schutzklasse III / Schutzart IP 57

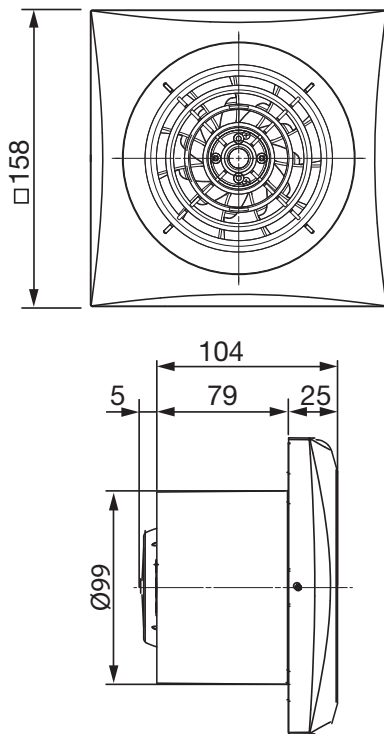
Ausstattung

Modell	Betriebsleuchte	Rückluftsperr	Nachlauf einstellbar		Einschaltverzögerung 50 Sek.**	Feuchtesteuerung	Bewegungsmelder Abtastbereich 120° horizontal/vertikal
			1-30 min	5 / 20 / 30 min / proportional*			
SILENT-100 CZ	•	•					
SILENT-100 CRZ	•	•	•				
SILENT-100 CHZ	•	•	•		•	•	
SILENT-100 CDZ	•	•	•				•
SILENT-100 CRIZ	•	•		•	•		
SILENT-100 CZ-12 V	•	•					

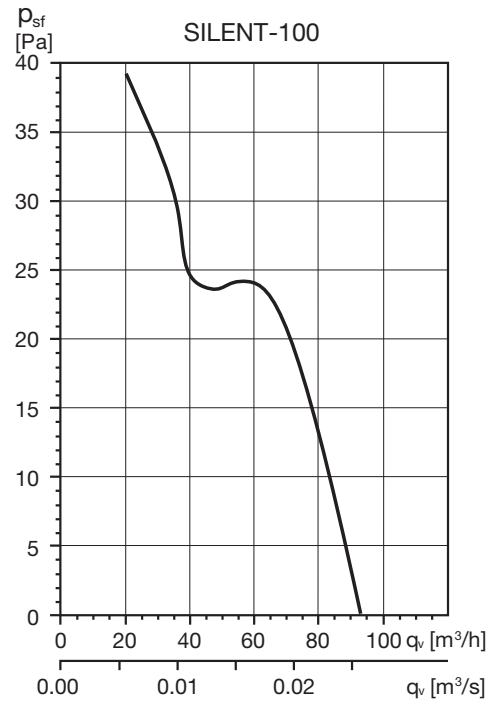
Technische Daten

Modell	Artikel Nr.	Drehzahl [min ⁻¹]	Leistungsaufnahme [W]	Motorstrom [A]	Volumenstrom [m ³ /h]	Schalldruckpegel LPA 3 m [dB(A)]	Gewicht [kg]
Wechselstrom 1~ 230 V, 50 Hz, Kondensatormotor							
SILENT-100 CZ	5210400700	2.400	8	0,03	95	26,5	0,57
SILENT-100 CRZ	5210401500	2.400	8	0,03	95	26,5	0,57
SILENT-100 CHZ	5210402300	2.400	8	0,03	95	26,5	0,57
SILENT-100 CDZ	5210406400	2.400	8	0,03	95	26,5	0,57
SILENT-100 CRIZ	5210405600	2.400	8	0,03	95	26,5	0,57
SILENT-100 SILVER CZ	5210415500	2.400	8	0,03	95	26,5	0,57
SILENT-100 SILVER CRZ	5210416300	2.400	8	0,03	95	26,5	0,57
SILENT-100 SILVER CHZ	5210322300	2.400	8	0,03	95	26,5	0,57
SILENT-100 SILVER CRIZ	5210432000	2.400	8	0,03	95	26,5	0,57
Ausführung in Sicherheitskleinspannung SELV							
SILENT-100 CZ-12 V	5210408000	2.320	13	0,08	90	26,5	0,47

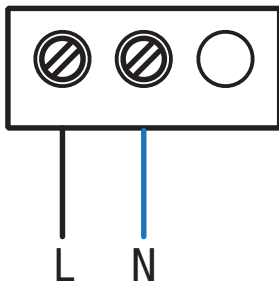
■ **Abmessungen [mm]**



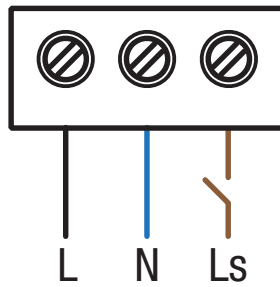
■ **Kennlinien**



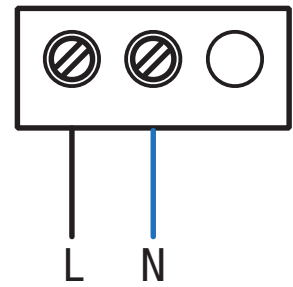
■ **Anschlussschaltbild**



Modell CZ



Modelle CRZ /CHZ



Modell CZ -12V

Zubehör						
Lüftungsgitter für Außenabschluss	Verschlussklappe für Außenabschluss, weiß	Verschlussklappe für Außenabschluss, braun	Wandhülse NW 100	Fenstermontage-Set	Nachlaufrelais	Sicherheits-transformator
Seite 429	Seite 432	Seite 432	Seite 438	Seite 434	Seite 404	Seite 388
LG-100	PER-100	PER-100 BR	TWH-100	FMS	ZR-7	-
LG-100	PER-100	PER-100 BR	TWH-100	FMS	-	-
LG-100	PER-100	PER-100 BR	TWH-100	FMS	-	-
LG-100	PER-100	PER-100 BR	TWH-100	FMS	-	-
LG-100	PER-100	PER-100 BR	TWH-100	FMS	ZR-7	-
LG-100	PER-100	PER-100 BR	TWH-100	FMS	-	-
LG-100	PER-100	PER-100 BR	TWH-100	FMS	-	-
LG-100	PER-100	PER-100 BR	TWH-100	FMS	-	-
LG-100	PER-100	PER-100 BR	TWH-100	FMS	-	-
LG-100	PER-100	PER-100 BR	TWH-100	FMS	-	CT-12/14

Beschreibung

Kleinraumventilatoren zum Einbau in Rohre oder Schächte NW 125

Der Einsatz des von S&P entwickelten und patentierten SILENT-BLOCKS garantiert auch bei dieser Lüfterserie einen leistungsstarken Betrieb, der für das menschliche Ohr kaum noch wahrnehmbar ist.

Die Leistungsaufnahme von nur 16 W erreicht eine hervorragende Energieeffizienz.



SILENT-BLOCK
(S&P-Patent)

Bauweise

Gehäuse

- Schlagfester Kunststoff, weiß / silber
- Elektrischer Anschluss Unterputz

Lauftrad

- Halbradiale Bauweise
- Schlagfester Kunststoff, weiß / silber

Motoren

- Wechselstrom 1~230 V, 50 Hz
- Thermischer Überlastungsschutz
- Max. zulässige Umgebungstemperatur 40°C
- Schutzklasse II □ / IP 45
- Geschlossene Kugellager – wartungsfrei



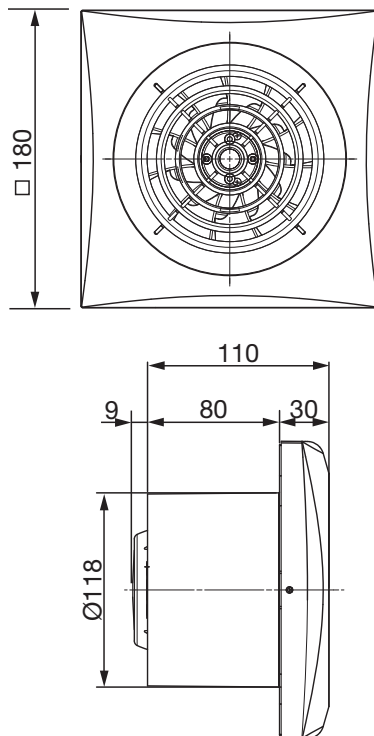
Ausstattung

Modell	Betriebsleuchte	Rückluftsperr	Nachlauf einstellbar 1-30 min	Feuchtesteuerung
SILENT-200 CZ	•	•		
SILENT-200 CRZ	•	•	•	
SILENT-200 CHZ	•	•	•	•

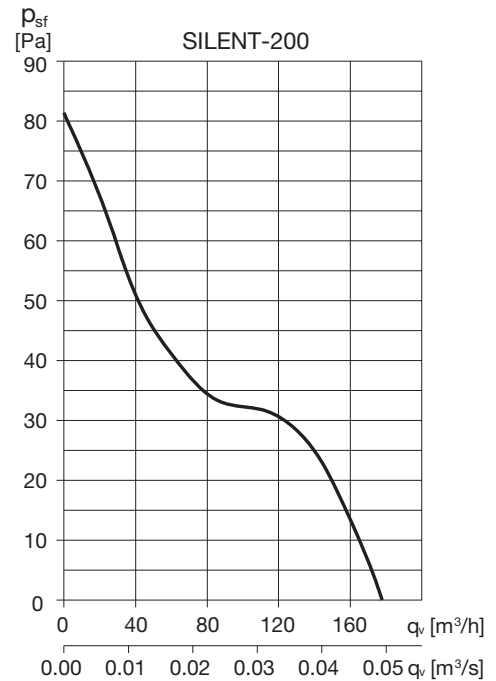
Technische Daten

Modell	Artikel Nr.	Drehzahl	Leistungsaufnahme	Motorstrom	Volumenstrom	Schalldruckpegel LPA 3 m	Gewicht
		[min ⁻¹]	[W]	[A]	[m ³ /h]	[dB(A)]	[kg]
Wechselstrom 1~ 230 V , 50 Hz, Kondensatormotor							
SILENT-200 CZ	5210424700	2.350	16	0,07	180	33	0,77
SILENT-200 CRZ	5210425400	2.350	16	0,07	180	33	0,77
SILENT-200 CHZ	5210426200	2.350	16	0,07	180	33	0,77
SILENT-200 SILVER CZ	5210318100	2.350	16	0,07	180	33	0,77
SILENT-200 SILVER CRZ	5210320700	2.350	16	0,07	180	33	0,77
SILENT-200 SILVER CHZ	5210613400	2.350	16	0,07	180	33	0,77

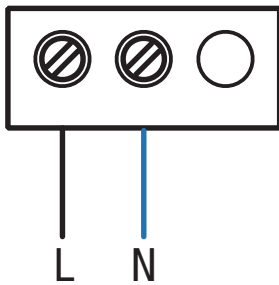
■ **Abmessungen [mm]**



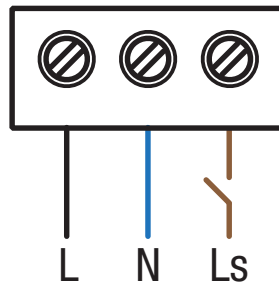
■ **Kennlinien**



■ **Anschlussschaltbild**



Modell CZ



Modelle CRZ /CHZ

Zubehör				
Lüftungsgitter für Außenabschluss	Verschlussklappe für Außenabschluss, weiß	Verschlussklappe für Außenabschluss, braun	Wandhülse NW 125	Nachlaufrelais
Seite 429	Seite 432	Seite 432	Seite 438	Seite 404
LG-125	PER-125	PER-125 BR	TWH-125	ZR-7
LG-125	PER-125	PER-125 BR	TWH-125	-
LG-125	PER-125	PER-125 BR	TWH-125	-
LG-125	PER-125	PER-125 BR	TWH-125	ZR-7
LG-125	PER-125	PER-125 BR	TWH-125	-
LG-125	PER-125	PER-125 BR	TWH-125	-



Beschreibung

Kleinraumventilatoren zum Einbau in Rohre oder Schächte NW 150

Der Einsatz des von S&P entwickelten und patentierten SILENT-BLOCKS garantiert auch bei dieser Lüfterserie einen leistungsstarken Betrieb, der für das menschliche Ohr kaum noch wahrnehmbar ist.

Die Leistungsaufnahme von nur 29 W erreicht eine hervorragende Energieeffizienz.



SILENT-BLOCK
(S&P-Patent)

Bauweise

Gehäuse

- Schlagfester Kunststoff, weiß
- Elektrischer Anschluss Unterputz

Laufrad

- Halbradiale Bauweise
- Schlagfester Kunststoff, weiß

Motoren

- Wechselstrom 1~230 V, 50 Hz
- Thermischer Überlastungsschutz
- Max. zulässige Umgebungstemperatur 40°C
- Schutzklasse II □ / IP 45
- Geschlossene Kugellager – wartungsfrei



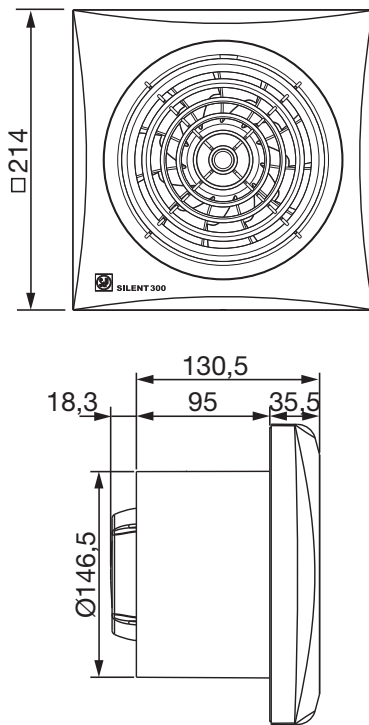
Ausstattung

Modell	Betriebsleuchte	Rückluftsperr	Nachlauf einstellbar 1-30 min	Feuchtesteuerung
SILENT-300 CZ PLUS	•	•		
SILENT-300 CRZ PLUS	•	•	•	
SILENT-300 CHZ PLUS	•	•	•	•

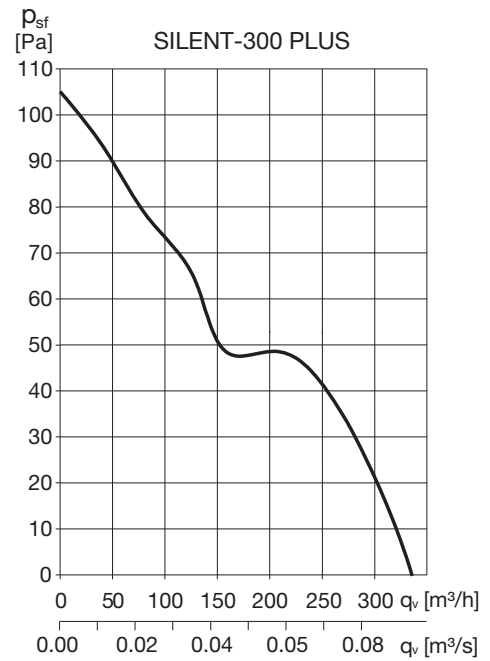
Technische Daten

Modell	Artikel Nr.	Drehzahl	Leistungs- aufnahme	Motorstrom	Volumenstrom	Schalldruckpegel LPA 3 m	Gewicht
		[min-1]	[W]	[A]	[m³/h]	[dB(A)]	[kg]
Wechselstrom 1~ 230 V , 50 Hz, Kondensatormotor							
SILENT-300 CZ PLUS	5210419700	2.200	29	0,13	320	36	1,65
SILENT-300 CRZ PLUS	5210420500	2.200	29	0,13	320	36	1,65
SILENT-300 CHZ PLUS	5210431200	2.200	29	0,13	320	36	1,65

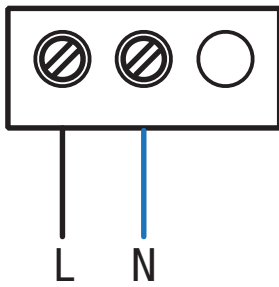
■ **Abmessungen [mm]**



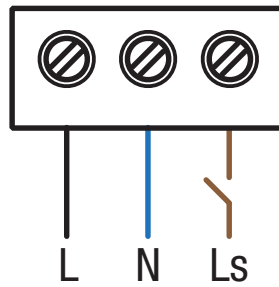
■ **Kennlinien**



■ **Anschlussschaltbild**



Modell CZ



Modelle CRZ /CHZ

Zubehör			
Lüftungsgitter für Außenabschluss	Verschlussklappe für Außenabschluss, weiß	Wandhülse NW 150	Nachlaufrelais
Seite 429	Seite 432	Seite 438	Seite 404
LG-150	PER-150	TWH-150	ZR-7
LG-150	PER-150	TWH-150	-
LG-150	PER-150	TWH-150	-