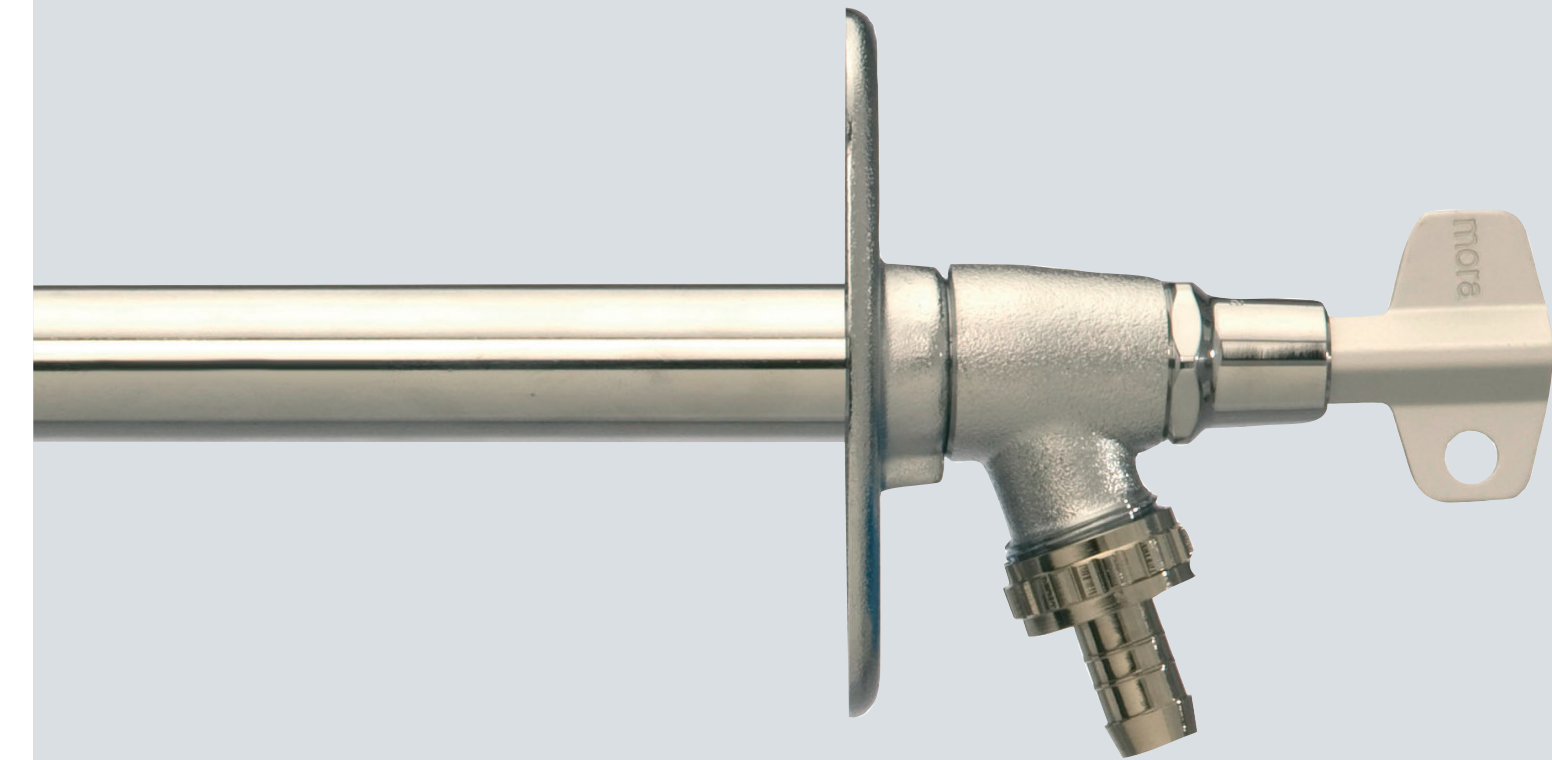


MORA GARDEN

das Original aus Schweden,
mehr als 40 kalte Winter
erfolgreich im Einsatz



Vor mehr als 40 Jahren entwickelte die MORAARMATUR AB das erste frostsichere Außenventil, das sich beim Schließen selbst entleert und zuverlässig vor Frost geschützt ist. Konstruktion und Design haben sich mehr als 40 Jahre lang in der Praxis bewährt und zahlreiche Nachahmer gefunden. Wer aber sicher gehen will, setzt auf das Original mit seinen vielen Vorteilen.

MORA GARDEN UND ZUBEHÖR



Mora Garden mit Schlüssel



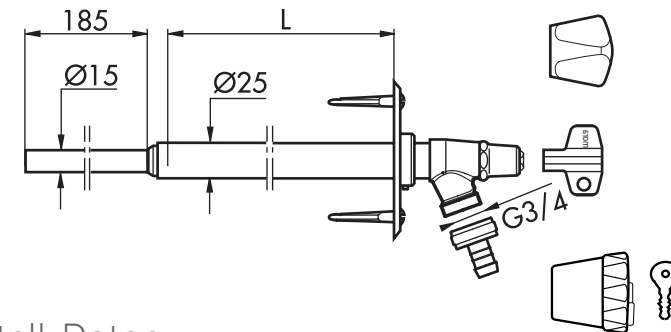
Mora Garden mit Handrad



Mora Garden mit Schlüssel und Wasserzähler



Mora Garden mit Drehgriff und Wasserzähler



Technische- und Bestell-Daten

Für Anschlussverrohrung im Gebäude

Aufputz Wandstärke mm	Unterputz Wandstärke mm	Länge L mm	Mora Garden Bestell-Nr.	Zubehör	Best.-Nr.
130 - 230	170 - 230	150	MA 70 09 79	Schlüssel	MA 630520
180 - 300	210 - 230	200	MA 70 09 87	Handrad	MA 409210.AE
280 - 420	310 - 490	300	MA 70 09 78	Abschliessbares Handrad	MA 409213.AE
380 - 540	410 - 590	400	MA 70 09 84	Wasserzähler	MA 409351
480 - 670	510 - 690	500	MA 70 09 85		

FM MATTSSON
MORA GROUP

Mora GmbH, Biedenkamp 3c, 21509 Glinde,
Telefon 040/53 57 08-0, Fax 040/53 57 08-30
www.moraarmatur.de

mora[®]
ARMATUR

MORA GARDEN

Frostsichere Außenwandventile



Frostsicher

mora[®] ARMATUR

MORA GARDEN

Die Außenarmatur
mit nachrüstbarem
Gartenwasserzähler



Sichere Nachweisführung
durch unlösbare und verplombte Verbindung von
Armatur und Wasserzähler.

**Zuverlässige Verbrauchs-
erfassung**

Wer seine zur Gartenbewässerung eingesetzten Wassermengen bei der Berechnung der Abwassergebühren in Abzug bringen will, benötigt eine zuverlässige und manipulations-sichere Verbrauchserfassung. Mora Garden mit nachrüstbarem Wasserzähler bietet die Lösung.

Der Weg zur niedrigen Gebührenrechnung

Verordnungen und Satzungen zur Abwasserentsorgung sind in Deutschland kommunal geregelt. Damit die mittels Gartenwasserzähler erfassten Verbrauchsmengen anerkannt werden können, ist die Zustimmung der zuständigen Abwasserbehörde notwendig. Um diesen Weg zu erleichtern, liegt jedem Wasserzähler ein Übergabeprotokoll bei, das der autorisierte Installationsbetrieb nach Montage ausfüllen kann. Auf diese Weise steht der Anerkennung durch die zuständige Stelle nichts mehr im Weg.

Effizientes Kostenmanagement

Beim Einsatz in Mehrfamilienhäusern, öffentlichen oder gewerblichen Gebäuden bietet Mora Garden mit nachrüstbarem Wasserzähler einen zusätzlichen wichtigen Vorteil: Die zuverlässige Verbrauchserfassung macht Wasserkosten, die zur Grundstückspflege anfallen, transparent und vereinfacht deren Abrechnung.

**DVGW-geprüfter
Trinkwasserschutz**

durch schmutz- und frostsicher positionierten
Rückflussverhinderer.

**Zuverlässige
Restentleerung**

durch integrierten Rohrbelüfter.

Individuelle Anbindung

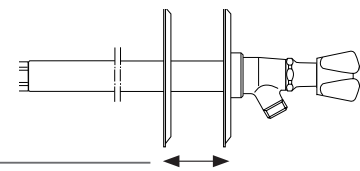
durch kombinierten Löt-, Press- und Gewindeanschluss.

Schnelle Montage

durch Einrohrsystem mit verschiebbarer Blende.

Flexibles Handling

durch Lieferung komplett inklusiv Steckschlüssel- und Drehgriff-Oberteil.



Abwassergebühren richten sich in der Regel nach der Trinkwasserabnahme des Kunden und sind längst deutlich teurer als das Trinkwasser selbst. Trinkwasser, das für die Gartenbewässerung eingesetzt wird, gelangt aber nicht in die Kanalisation. Folglich entfallen darauf auch keine Abwassergebühren. Hier liegt ein erhebliches Einsparpotential, das sich mit der Außenarmatur Mora Garden und nachrüstbarem Wasserzähler ausschöpfen lässt.