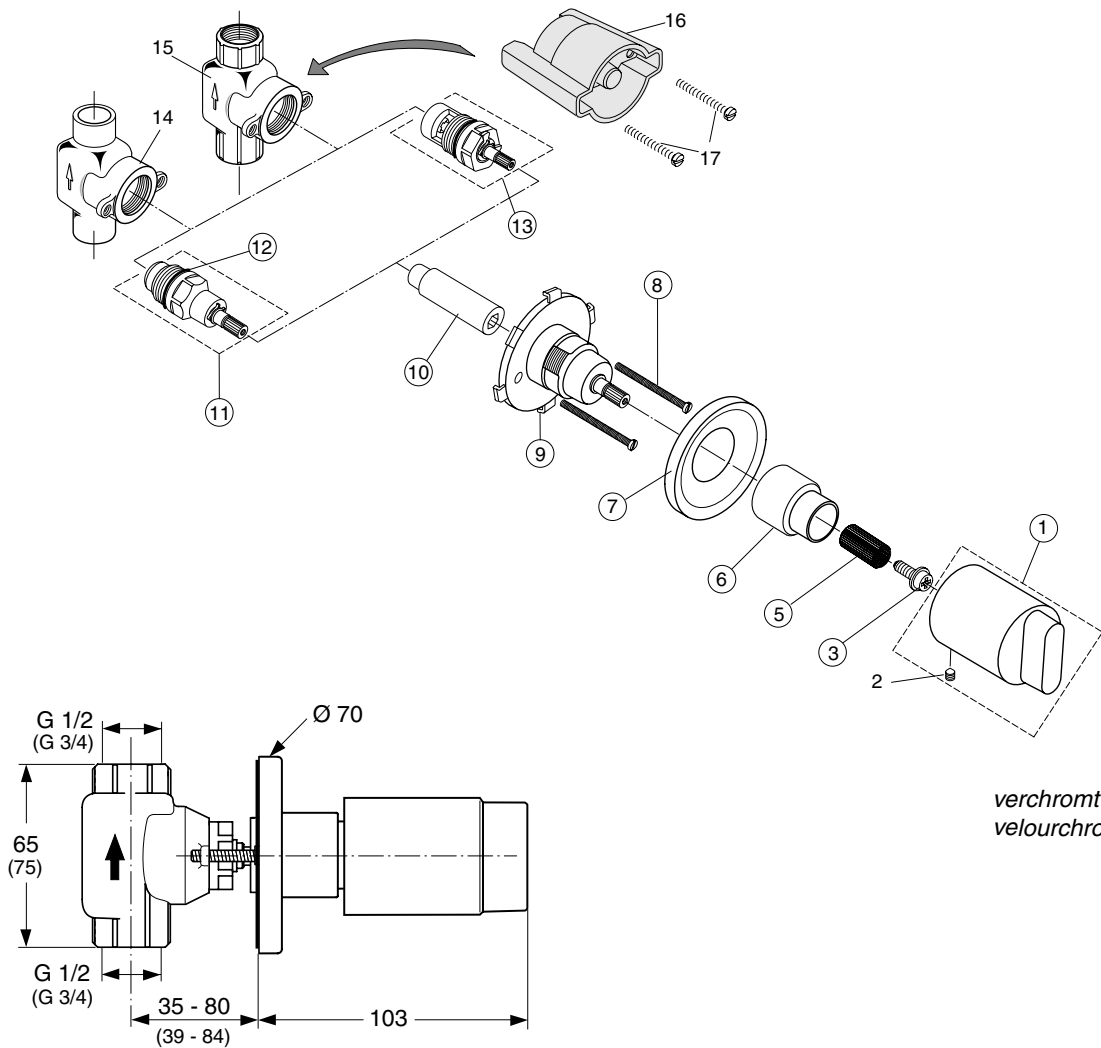


Baujahr: ab März 2005



verchromt A 3924 AA  
velourchrom A 3924 AD

Für XX = Oberflächen-Kennung einsetzen:

chrom - statt XX = AA,  
velourchrom = AD,

**Beispiel Ersatzteil - Bestellung:**

A 960 879 AA in chrom  
A 960 879 AD in velourchrom

Pos.	Bezeichnung	Ersatzteil-Bestell-Nr.	Liefermenge	Pos.	Bezeichnung	Ersatzteil-Bestell-Nr.	Liefermenge
1	Griffkoerper kpl.	A 960 879 XX	1 St.	16	Putzschablone		
2	Gewindestift			17	Zylinderschraube		
3	Bundschraube M4x12K	A 963 647 NU	2 St.				
4							
5	Brass Adapter	A 960 407 NU	1 St.				
6	Huelse G3/4"	A 963 286 XX	1 St.				
7	Rosette	A 963 249 XX	1 St.				
8	Zylinderschraube	A 963 177 NU	3 St.				
9	Rosettenhalter kpl.	A 963 249 XX	1 St.				
10	Spindelverlängerung	A 963 247 NU	1 St.				
11	Oberteil G1/2" kpl.	A 961 214 NU	1 St.				
11a	Oberteil G3/4" kpl.	A 963 284 NU	1 St.				
12	O-Ring	A 961 640 NU	2 St.				
13	Kartusche 1/2" Rot	A 963 003 NU	1 St.				
14	Lötventilkoerper						
15	Schraubventilkoerper						