

Pumpensignalwandler PSW Basic



Hocheffizienz
ohne
Reglertausch

Der Pumpensignalwandler PSW Basic erlaubt den Anschluss drehzahl geregelter Hocheffizienzpumpen mit PWM- oder 0-10-V-Steuereingang an Regler ohne entsprechenden Ausgang. Er dient dazu, bei einem Pumpenwechsel ohne Regleraus-tausch die drehzahl geregelte Ansteuerung der Pumpe zu gewährleisten.

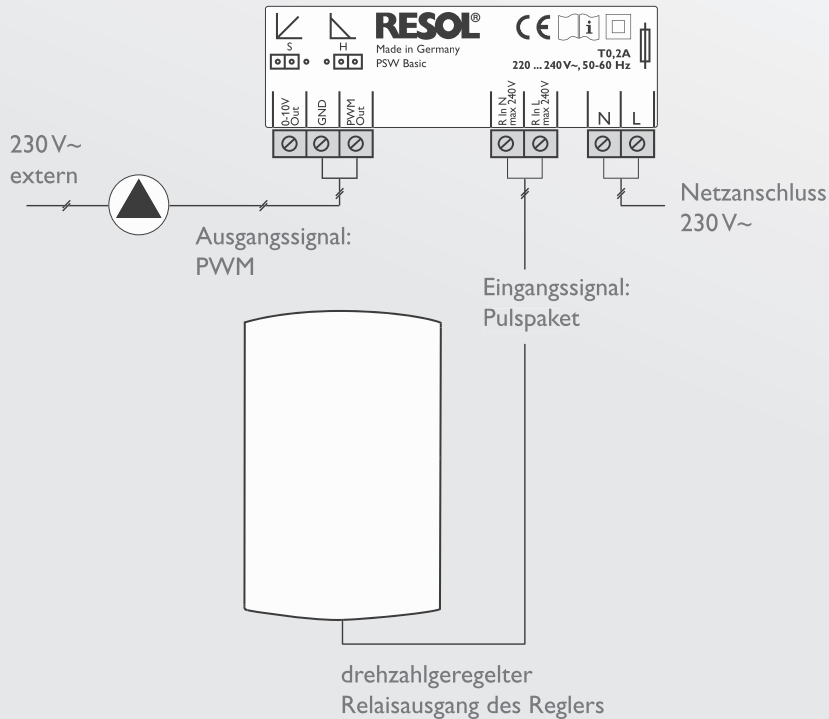
Der PSW Basic ist klein, leicht zu montieren und einfach anzuschließen. Er deckt einen Großteil der gängigsten Signalkombinationen ab – aus dem Eingangssignal eines drehzahlregelungsfähigen Halbleiterrelais macht er wahlweise ein PWM- oder 0-10-V-Signal, auf Wunsch auch invertiert.

- Kein Austausch des Reglers notwendig
- Für Solar- und Heizungspumpen
- Ausgangssignal PWM oder 0-10 V
- Invertierung des Ausgangssignals möglich

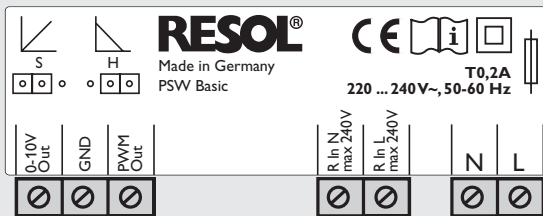
RESOL PSW BasicPreisgruppe B | Artikel-Nr.: **180 010 50****Set inkl. Pumpe Wilo Yonos Para 15/7 (130 mm)**Preisgruppe B | Artikel-Nr.: **180 011 80****Set inkl. Pumpe Wilo Yonos Para 25/7 (130 mm)**Preisgruppe B | Artikel-Nr.: **180 011 90****Set inkl. Pumpe Wilo Yonos Para 25/7 (180 mm)**Preisgruppe B | Artikel-Nr.: **180 012 00**

Kundenspezifische Bedruckungen und OEM-Versionen sind möglich. Fragen Sie unser Verkaufsteam.

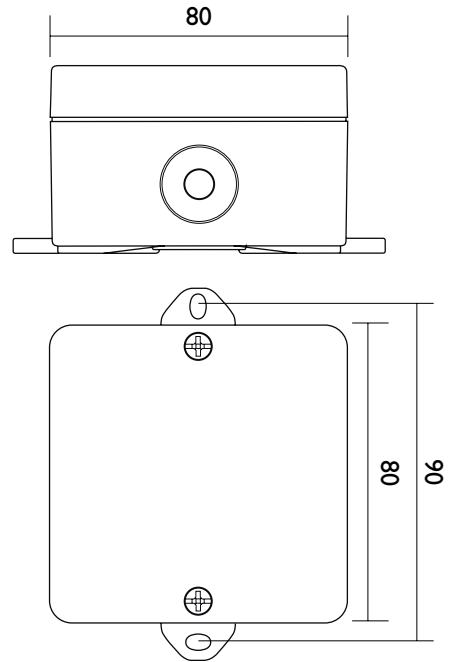
Anwendungsbeispiel



Elektrischer Anschluss



Technische Daten



Eingänge:

Pulspakete, Phasenanschnitt, Phasenabschnitt

Ausgänge: PWM/0-10 V

PWM-Frequenz: 625 Hz $\pm 15\%$

PWM-Spannung: 11 V

Versorgung: 220 ... 240 V~ (50 ... 60 Hz)

Anschlussart: Y

Leistungsaufnahme: max. 1,5 VA

Wirkungsweise: 1.Y

Bemessungsstoßspannung: 2,5 kV

Funktionen: Signalwandler, Umwandlung eines drehzahleregelten 230-V-Ausgangssignals in ein PWM- oder 0-10-V-Signal.

Gehäuse: Kunststoff

Montage: Wandmontage

Schutzart: IP 20/EN60529

Schutzklasse: II

Umgebungstemperatur: 0 ... 50 °C

Verschmutzungsgrad: 2

Maße: 80 x 80 x 53 mm